






Info over gevaar-kennisgevingen


 **VOORZICHTIG: LET OP** geeft aan dat er een kans is op eigendomsschade, persoonlijk of dodelijk letsel.

De vasteschijflade op het Dell Precision™-werkstation T3500/T5500

 **VOORZICHTIG:** Volg de veiligheidsinstructies die bij de computer werden geleverd alvorens u werkzaamheden binnen de computer uitvoert. Raadpleeg voor meer informatie over veiligheidsrichtlijnen onze website over wet- en regelgeving op www.dell.com/regulatory_compliance.

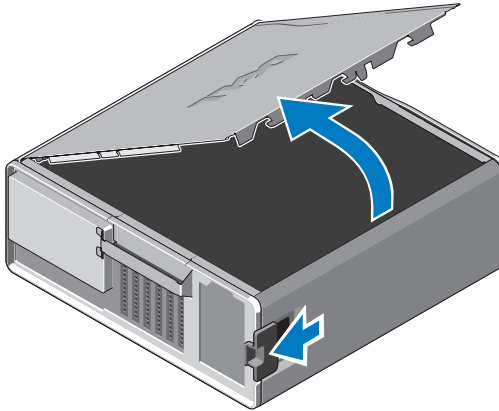
 **OPMERKING:** De vervangende vasteschijflade wordt geleverd met een verwijderbaar inzetpaneel. Als de vasteschijflade de kabels op de videokaart blokkeert, dient u het inzetpaneel uit de vasteschijflade te verwijderen.

 **OPMERKING:** De computer ondersteunt maar één vaste schijf, in de vasteschijflade, zonder inzetpaneel.

 **OPMERKING:** Zie voor meer informatie over het verwijderen en vervangen van onderdelen op de computer de *Onderhoudshandleiding* op de Dell Support-website op support.dell.com/manuals.

- 1 Schakel de computer uit.
- 2 Koppel alle externe kabels los van de computer.

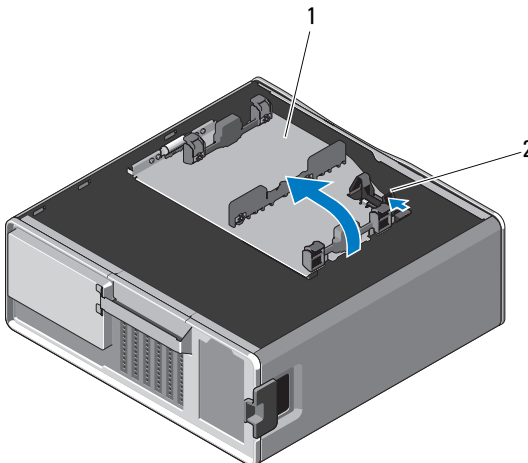
3 Verwijder de zijplaat.



4 Koppel de stroom- en gegevenskabels los van de vaste schijf/schijven en verwijder de vaste schijf/schijven uit de computer.

5 Verwijder vasteschijflade.

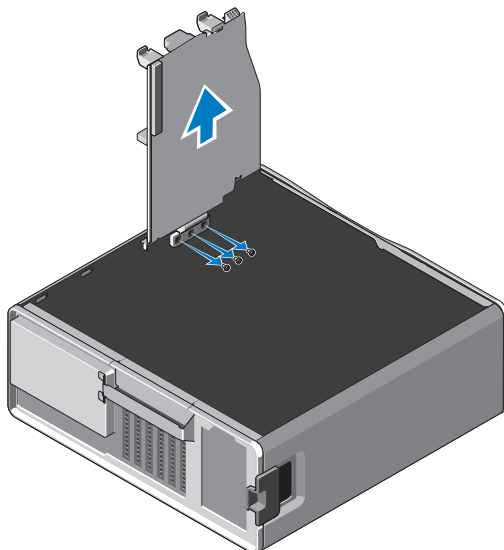
- a** Druk op de ontgrendelingspal en draai de vasteschijflade om deze omhoog te tillen.



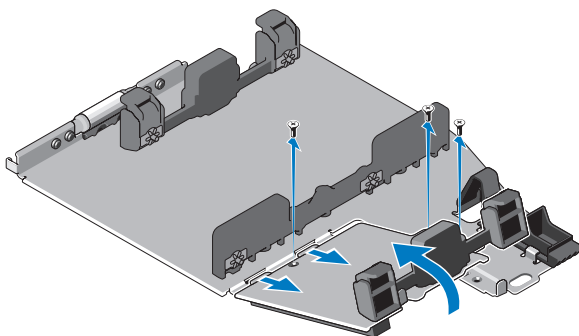
1 vasteschijflade

2 ontgrendelingspal

- b** Verwijder de schroeven die de vasteschijflade aan het chassis bevestigen. Til de vasteschijflade omhoog en uit de computer.

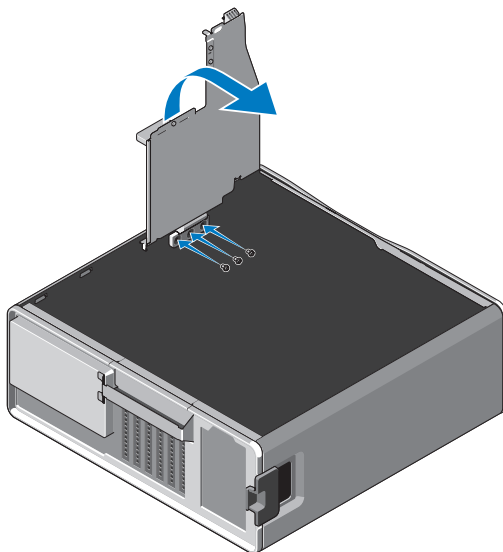


- 6** Installeer de vervangende vasteschijflade:
- a** Verwijder de schroeven die het inzetpaneel aan de vervangende vasteschijflade bevestigen.
 - b** Til het inzetpaneel omhoog en schuif deze uit de vasteschijflade.



 **OPMERKING:** Bewaar het inzetpaneel om later een tweede vasteschijf te installeren.

- c Bevestig de vervangende vasteschijflade aan het chassis met de schroeven van de verwijderde vasteschijflade.



- 7 Plaats de vaste schijf terug en sluit de stroom- en gegevenskabels van de vaste schijf aan.
- 8 Plaats de computerbehuizing terug.
- 9 Sluit alle externe kabels aan en schakel de computer aan.

**De informatie in dit document kan zonder voorafgaande kennisgeving worden gewijzigd.
© 2010 Dell Inc. Alle rechten voorbehouden.**

Verveelvoudiging van deze documenten op welke wijze dan ook zonder de schriftelijke toestemming van Dell Inc. is strikt verboden.

Handelsmerken in deze tekst: *Dell*, het *DELL*-logo en *Dell Precision* zijn handelsmerken van Dell Inc.

Overige handelsmerken en handelsnamen kunnen in dit document gebruikt worden om te verwijzen naar entiteiten die het eigendomsrecht op de merken claimen dan wel de namen van hun producten. Dell Inc. claimt op geen enkele wijze enig eigendomsrecht ten aanzien van andere handelsmerken of handelsnamen dan haar eigen handelsmerken en handelsnamen.